



Fabrication  
Française



# BUSE COUPE GOUTTE A PINCE TYPE BUP



## Descriptif technique :

Cette buse coupe goutte permet de doser des produits liquides mais aussi des produits visqueux avec ou sans morceaux.

La fermeture se fait par l'intermédiaire d'une pince mécanique pilotée pneumatiquement.

**Cette pince ferme une manchette silicone dont la réalisation très spécifique fait l'objet d'un brevet.**

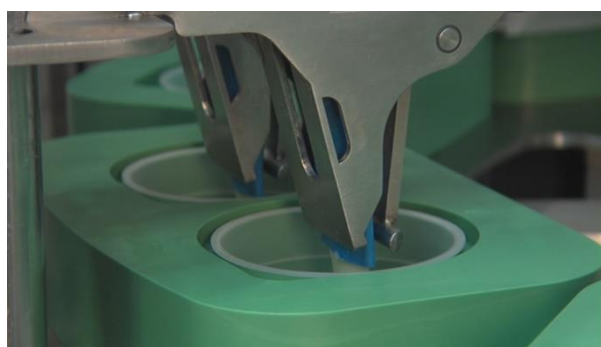
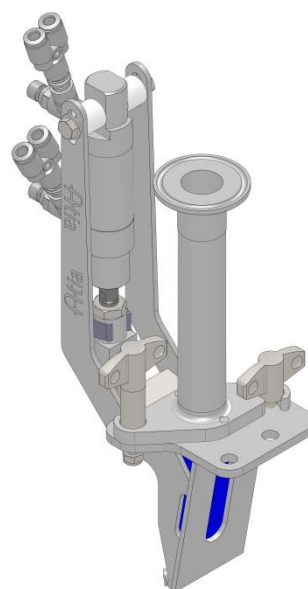
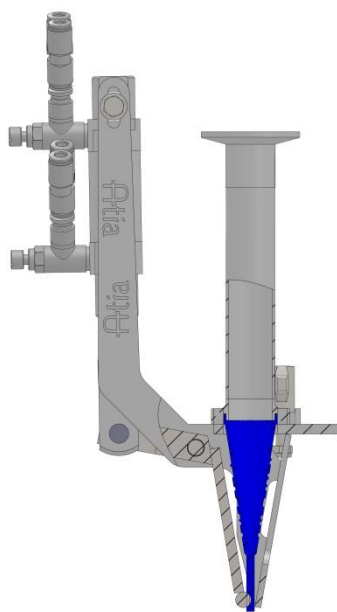
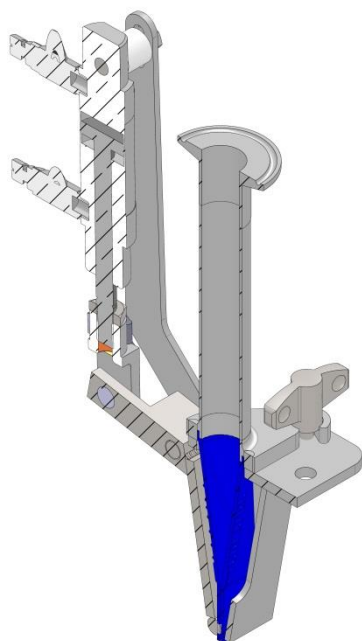
Ce type de coupe goutte n'est pas prévu en standard pour un nettoyage en CIP.

## Il existe plusieurs dimensions :

Tuyauterie arrivée produit DN 15 - 25 - 38 avec raccord CLAMP.

Largeur de la pince 30 mm - 40 mm - 50 mm - 66 mm et 75 mm.

## Partenaire inventif de l'industrie agroalimentaire



### DESIGNATION

**BUP 15 – 30**

**BUP 38 – 50**

**BUP 25 – 30**

**BUP 38 – 66**

**BUP 25 – 40**

**BUP 38 – 75**

ATI S.A.S. – 10, rue des Alizés – BP 52 – 14790 VERNON FRANCE

Tél : (33) 02 31 26 98 95 - Fax : (33) 02 31 26 67 43

[www.groupe-ati.fr](http://www.groupe-ati.fr)

S.A.S au capital de

501 600 € - Siret : 442 450 276 00013 - RCS : Caen - Code APE 2899B

Groupe **ATI**